

Línea de Cocción Modular Superficie top de parrilla eléctrica, medio módulo

ARTÍCULO # _____

MODELO # _____

NOMBRE # _____

SIS # _____

AIA # _____



372239 (Z7GREDGS0U)

Parrilla eléctrica top, medio
módulo 400mm

Descripción

Artículo No.

Para instalarse sobre bases abiertas, soportes a puente o en sbalzo. Elementos de calentamiento acorazados situados bajo la placa de cocción. Parrillas de la superficie de cocción en hierro fundido, fácilmente extraíbles para su limpieza. Las parrillas se pueden girar para cocinar carnes o pescados. Paneles exteriores en acero inoxidable con acabado Scotch Brite. Top prensado en una sola pieza de acero inoxidable con 1,5mm de espesor. Bordes laterales con ángulos rectos para un ajuste perfecto entre unidades.

Características técnicas

- La unidad se puede montar sobre bases armario abiertas, soportes a puente o cocina suspendida.
- Elementos de calentamiento acorazados en Incoloy posicionados bajo la placa de cocción.
- Alzatina en acero inoxidable que cubre la parte trasera y los laterales de la superficie de cocción. La alzatina se puede quitar fácilmente para su limpieza y se puede lavar en el lavavajillas.
- Rascador para la limpieza de la parrilla incluido
- Las parrillas de hierro fundido se pueden ajustar en 2 niveles diferentes.
- Regulador de energía a través del mando de control.
- Los elementos de calentamiento se pueden bascular hacia el frontal para facilitar la limpieza.
- La baja temperatura de los paneles externos permite trabajar de forma segura.
- Parrillas de hierro fundido esmaltadas de gran resistencia y extraíbles para fácil mantenimiento.
- Adecuado para la instalación en el mostrador.

Construcción

- Todos los paneles exteriores son en acero inoxidable con acabado Scotch Brite.
- Plano de trabajo en acero inoxidable en una sola pieza prensada de 1,5 mm de espesor.
- Los bordes laterales de la máquina son en ángulo recto para una unión perfecta entre unidades, eliminando huecos y posibles infiltraciones de suciedad.
- Protección IPx4 contra el agua.

Aprobación: _____

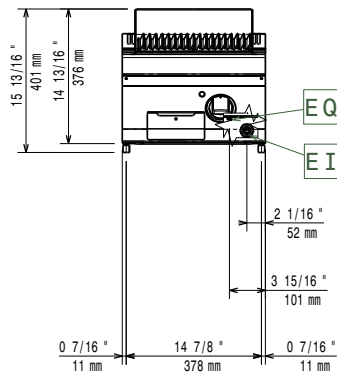
accesorios incluidos

- 1 de Rascador para parrillas de hierro fundido PNC 206422

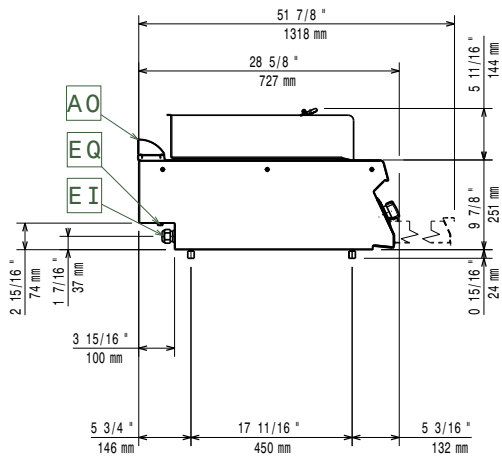
accesorios opcionales

- Kit de sellado de juntas PNC 206086
- Soporte para sistema a puente 800 mm PNC 206137
- Soporte para sistema a puente 1000 mm PNC 206138
- Soporte para sistema a puente 1200 mm PNC 206139
- Soporte para sistema a puente 1400 mm PNC 206140
- Soporte para sistema a puente 1600 mm PNC 206141
- Soporte para sistema a puente 400 mm PNC 206154
- Pasamanos frontal 400 mm PNC 206166
- Pasamanos frontal 800 mm PNC 206167
- Apoyaplatos 400mm PNC 206185
- Apoyaplatos 800 mm PNC 206186
- Pasamanos frontal 1200 mm PNC 206191
- Pasamanos frontal 1600 mm PNC 206192
- Pasamanos laterales, derecha e izquierda PNC 206240
- Alzatina de humos 400mm PNC 206303
- 2 paneles cobertura lateral para elementos top PNC 206320
- Mallas para chimenea, 400 mm PNC 206400
- Rejila en acero inoxidable acanalada para parrillas monobloque PNC 206415
- Kit de soporte de rejillas de parrilla con altura regulable PNC 206418
- Rascador para rejillas acanaladas de parrillas, top PNC 206421
- Rascador para parrillas de hierro fundido PNC 206422

Alzado

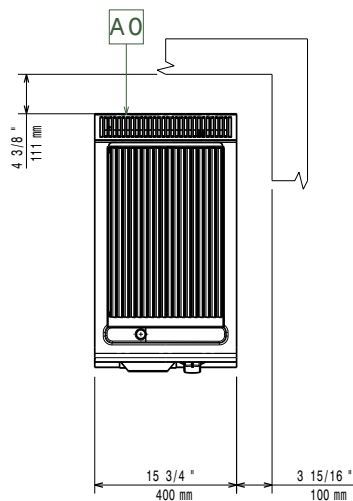


Lateral



EI = Conexión eléctrica (energía)
EQ = Tornillo equipotencial

Planta



Eléctrico

| | |
|--------------------------|--------------------------|
| Suministro de voltaje | 380-400 V/3N ph/50/60 Hz |
| Potencia eléctrica max.: | 4 kW |
| Total vatios | 4 kW |

Info

Si el aparato está colocado encima o junto a mobiliario sensible a la temperatura, se debe dejar un hueco de 150 mm o colocar algún tipo de aislamiento para el calor.

| | |
|-------------------------|--------------------|
| Peso neto | 32 kg |
| Peso del paquete | 41 kg |
| Alto del paquete: | 530 mm |
| Ancho del paquete: | 460 mm |
| Fondo del paquete: | 820 mm |
| Volumen del paquete | 0.2 m ³ |
| Grupo de certificación: | N7GE |